

Мікрорегулятори тиску Серія Т

Приєднання G1/8 і G1/4
Корпус з технополімеру



- » Дуже легкі
- » Компактні
- » Монтаж: в лінію, панельний

Регулятори тиску з технополімеру Серії Т доступні з приєднаннями G1/8 і G1/4 (латунна різьба). Виконання без скидання тиску по-ставляється тільки за запитом.

Всі моделі регуляторів оснащені клапаном швидкого скидання (VS). Таке виконання забезпечує підвищені витрати при скиданні тиску, якщо регулятор встановлюється між розподільником і циліндром (або ємністю).

ОСНОВНІ ХАРАКТЕРИСТИКИ

Конструкція	поршневого типу
Матеріали	корпус і поршень – технополімер, пружина – неіржавна сталь, ущільнююче кільце – NBR, інше – латунь
Приєднання	G1/8, G1/4
Вага	95 г
Приєднання для манометра	G1/8
Кріплення	у будь-якому положенні, панельний монтаж
Робоча температура	-5°C ÷ 50°C (при негативних температурах використовувати осушене повітря)
Тиск на вході	0 ÷ 12 бар
Тиск на виході	0,5 ÷ 10 бар
Номінальні витрати	див. графік
Скидання тиску на виході	стандарт
Робоче середовище	очищене повітря без необхідності маслорозпилення. Потребує встановлення відцентрового фільтру 25 мкм, для забезпечення класу очищення повітря за стандартом ISO 8573-1:2010 [7:8:4]. Вода. Спеціальні виконання для інших типів газу надаються за запитом

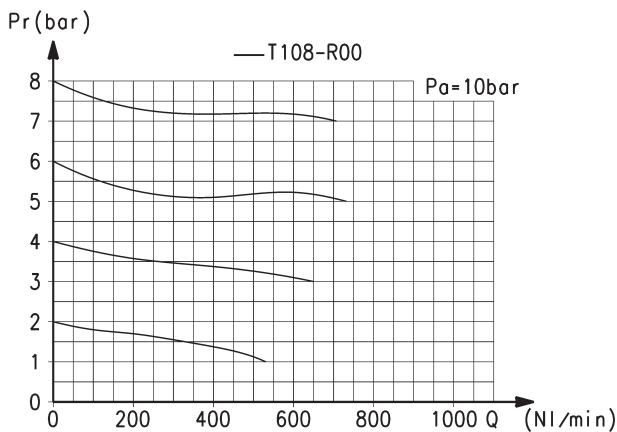
КОДУВАННЯ

T	1	08	-	R	0	0	2
----------	----------	-----------	----------	----------	----------	----------	----------

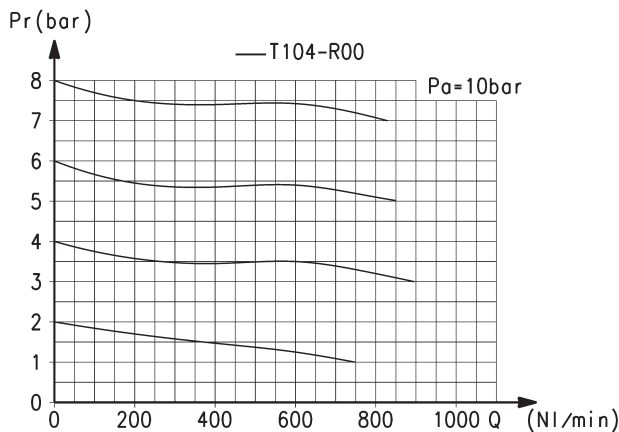
T	СЕРІЯ
1	РОЗМІР
08	ПРИЄДНАННЯ: 08 = G1/8 04 = G1/4
R	РЕГУЛЯТОР
0	РОБОЧИЙ ТИСК: 0 = 0,5 ÷ 10 1 = 0 ÷ 4 2 = 0 ÷ 2 7 = 0 ÷ 7 (стандарт)
0	КОНСТРУКТИВНЕ ВИКОНАННЯ: 0 = зі скиданням тиску 1 = без скидання тиску
2	НАЯВНІСТЬ МАНОМЕТРА:* = без манометра (стандарт) 1 = з манометром зі шкалою 0 ÷ 2,5 бар, для робочого тиску 0 ÷ 2 бар 2 = з манометром зі шкалою 0 ÷ 6 бар, для робочого тиску 0 ÷ 4 бар 3 = з манометром зі шкалою 0 ÷ 10 бар, для робочого тиску 0,5 ÷ 7 бар 4 = з манометром зі шкалою 0 ÷ 12 бар, для робочого тиску 0,5 ÷ 10 бар * = манометри поставляються окремо Мод. M043-P ..

МІКРОРЕГУЛЯТОРИ ТИСКУ СЕРІЯ T

ГРАФІКИ ВИТРАТ



Для Мод. T108-R00
Pa = Тиск на вході (10 бар)
Pr = Тиск на виході
Qn = Витрати

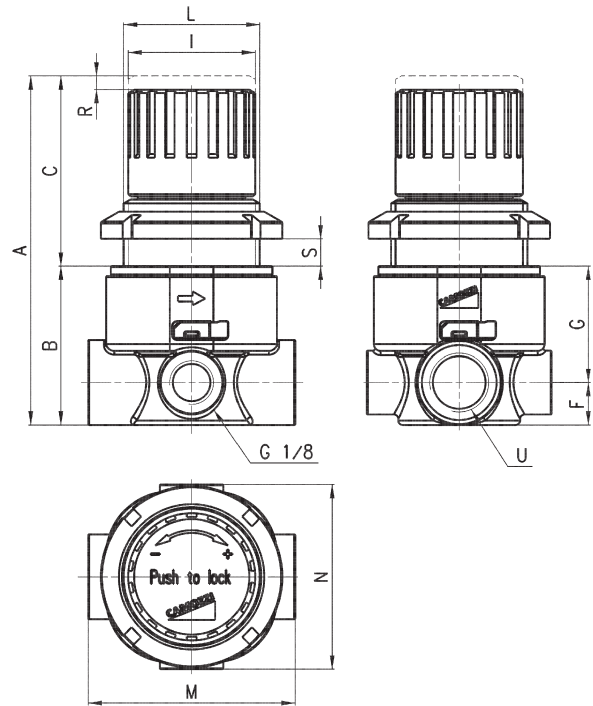
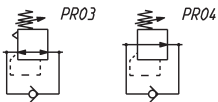


Для Мод. T104-R00
Pa = Тиск на вході (10 бар)
Pr = Тиск на виході
Qn = Витрати

Мікрорегулятор тиску Серія Т



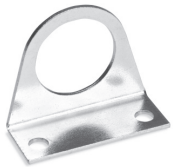
PR03 = регулятор зі скиданням, зі зворотним клапаном
PR04 = регулятор без скидання, зі зворотним клапаном



РОЗМІРИ

Мод.	A	B	C	F	G	I	L	M	N	R	S	U
T108-R00	77	35	42	9,5	25,5	28	M30x1,5	46	41	3	7	G1/8
T104-R00	77	35	42	9,5	25,5	28	M30x1,5	46	41	3	7	G1/4

АКСЕСУАРИ ДЛЯ СЕРІЇ М - Т



Монтажний кронштейн
Мод. C114-ST



Монтажний кронштейн
Мод. C114-ST/1



Монтажний кронштейн
Мод. C114-ST/2



Система швидкого з'єднання призначена для спрощення процесу монтажу.